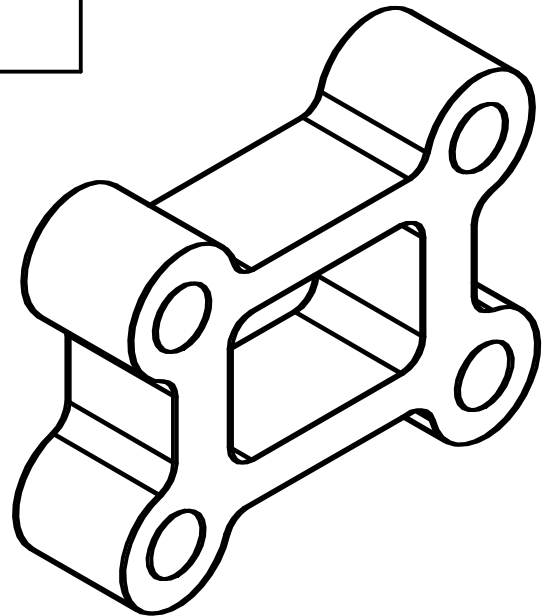
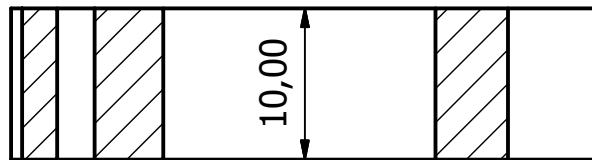


E-E (2 : 1)



Kreslil	Kontroloval	Schválil - dne	Datum	Datum	
Dierová				17.12.2017	
			Frézovanie 1		
			Vydání	List	
				2 / 2	