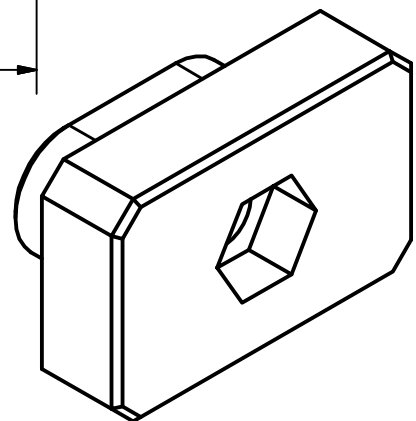
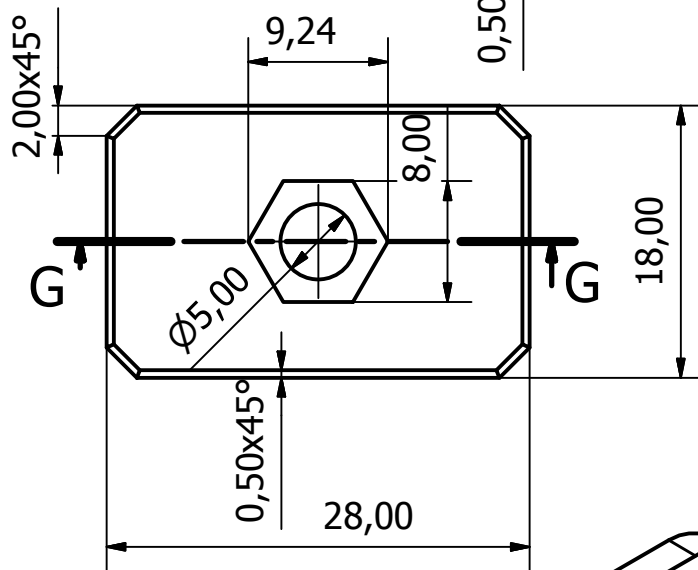
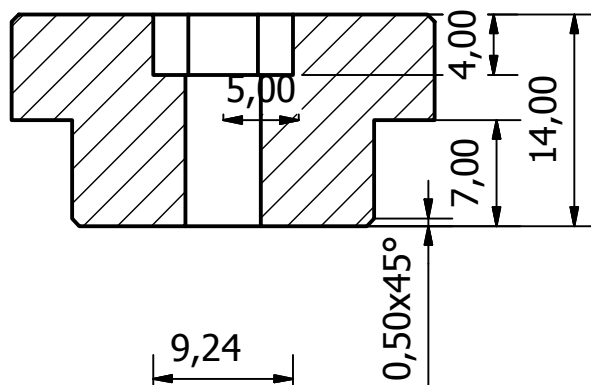


G-G ( 2 : 1 )



Kreslil	Kontroloval	Schválil - dne	Datum	Datum	
				17.12.2017	
SOŠHandlová			frézovanie2		Vydání
					List
					8 / 8