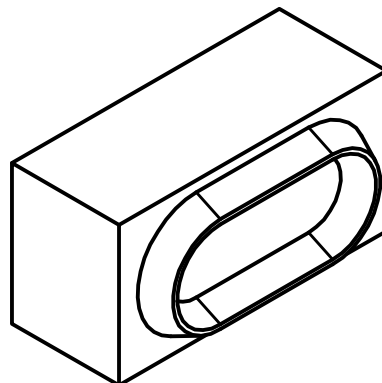
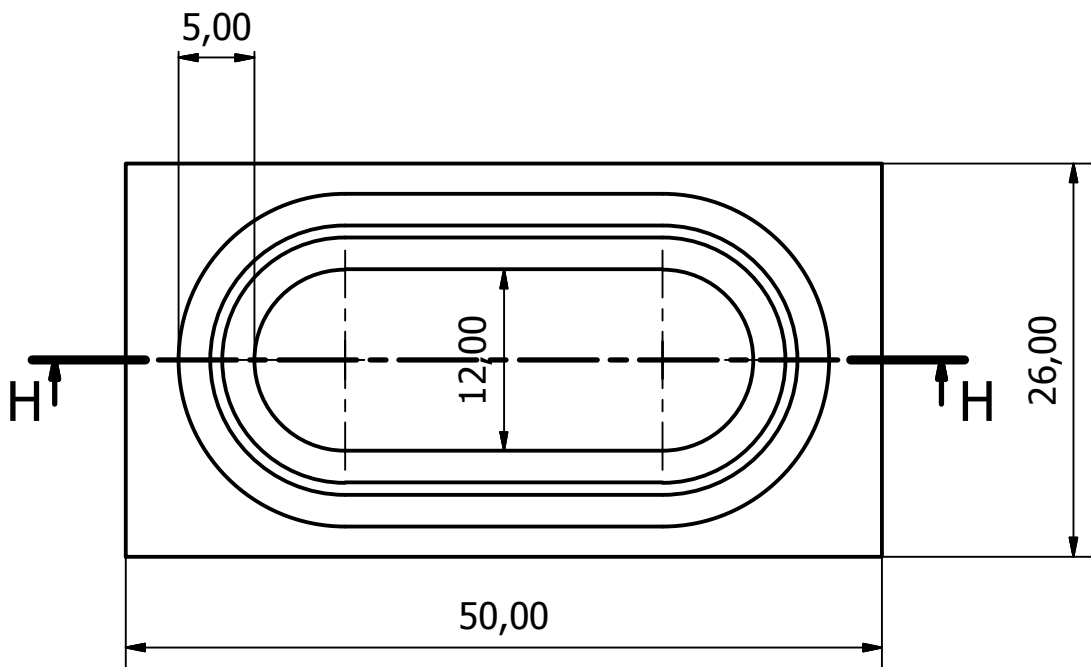
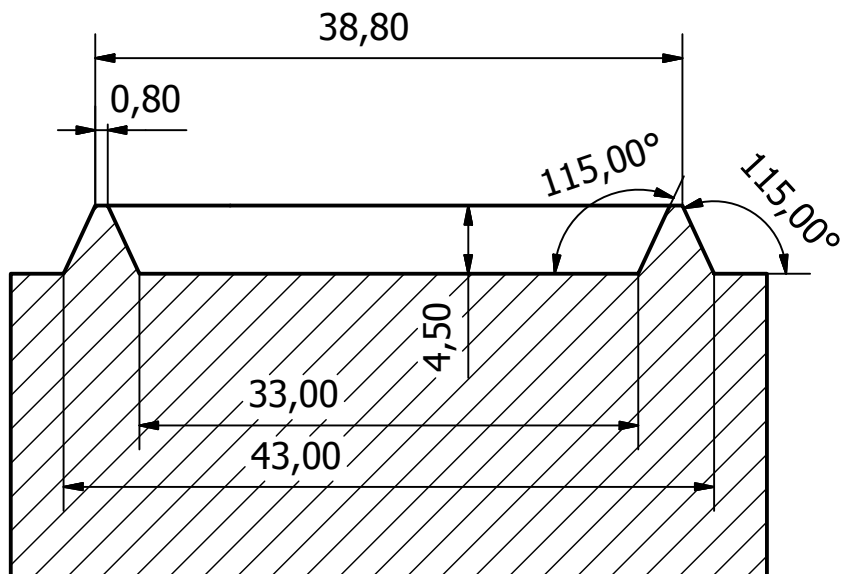


H-H (2 : 1)



Kreslil	Kontroloval	Schválil - dne	Datum	Datum	
				17.12.2017	
SOŠ Handlová			frézovanie4		Vydání
					List
					10 / 10