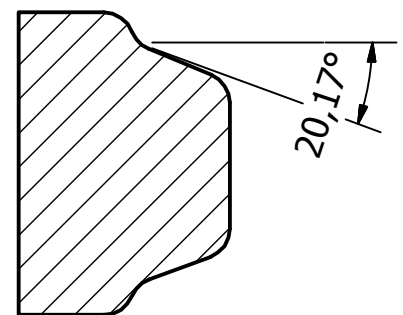


J-J ( 2 : 1 )



Kreslil	Kontroloval	Schválil - dne	Datum	Datum	
				17.12.2017	
SOŠ Handlová			frézovanie5		
			Vydání	List	
				11 / 11	