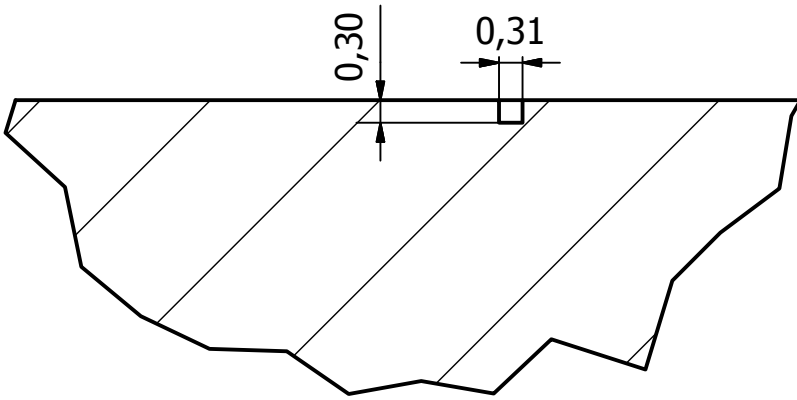
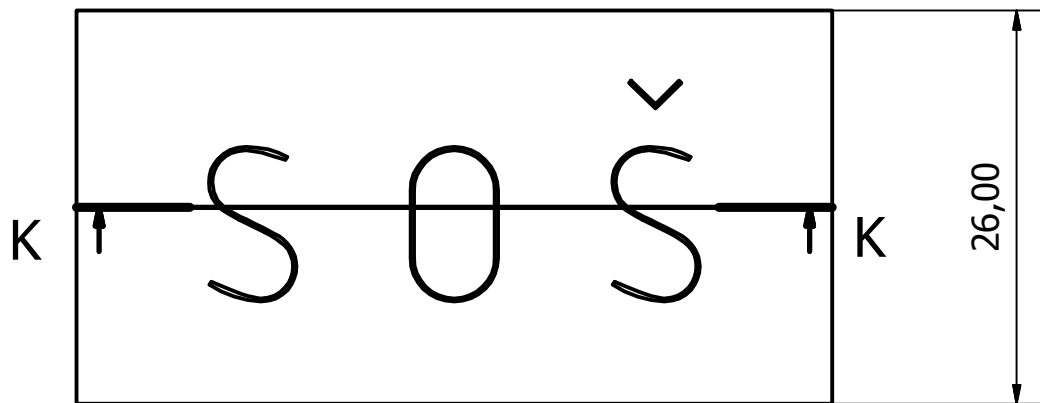
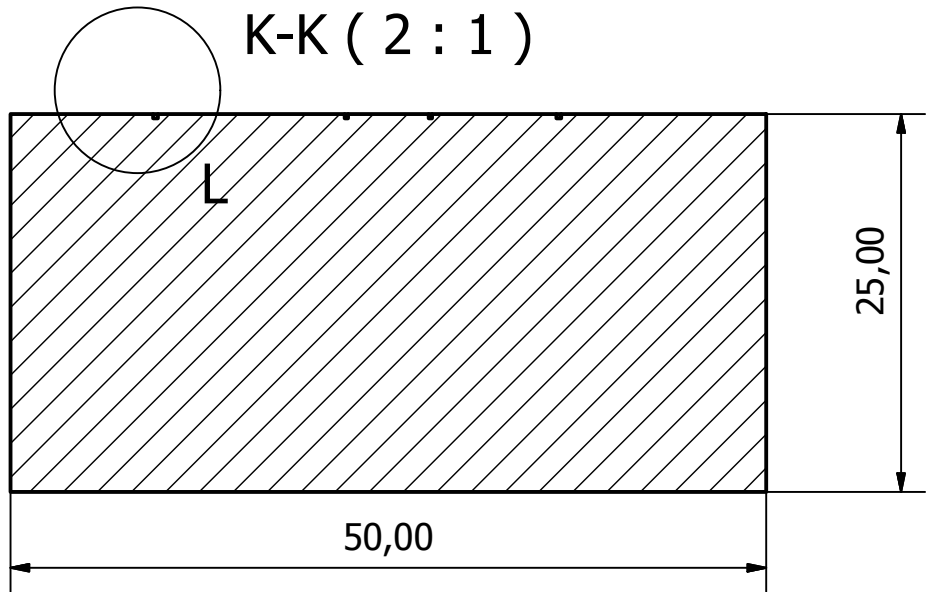


L (10 : 1)



K-K (2 : 1)



Kreslil	Kontroloval	Schválil - dne	Datum	Datum	
				17.12.2017	
SOŠ Handlová			frézovanie6		
			Vydání	List	
				12 / 12	